

Flexy Compact

Elemento cassa con scorriassoio in tubo inox lato cliente, H=900mm

ARTICOLO N° _____

MODELLO N° _____

NOME _____

SIS # _____

AIA # _____

**322111 (F30N0AF00W)**Elemento cassa con
scorriassoio in tubo inox
lato cliente, H=900mm

Descrizione

Articolo N° _____

Design compatto, ideale per ambienti con spazio ridotto. Scorriassoio in tubo inox lato cliente. Unità montata su piedini alti 150 mm. Struttura robusta, con pannellature laminate su 4 lati. Altezza piano di lavoro: 900 mm. L'unità ha una pannellatura protettiva ed è progettata per ospitare un registratore di cassa con spazio sufficiente per la sedia dell'operatore. Fornito di serie con un cassetto con serratura e chiave. Disponibile nella configurazione sinistra o destra.

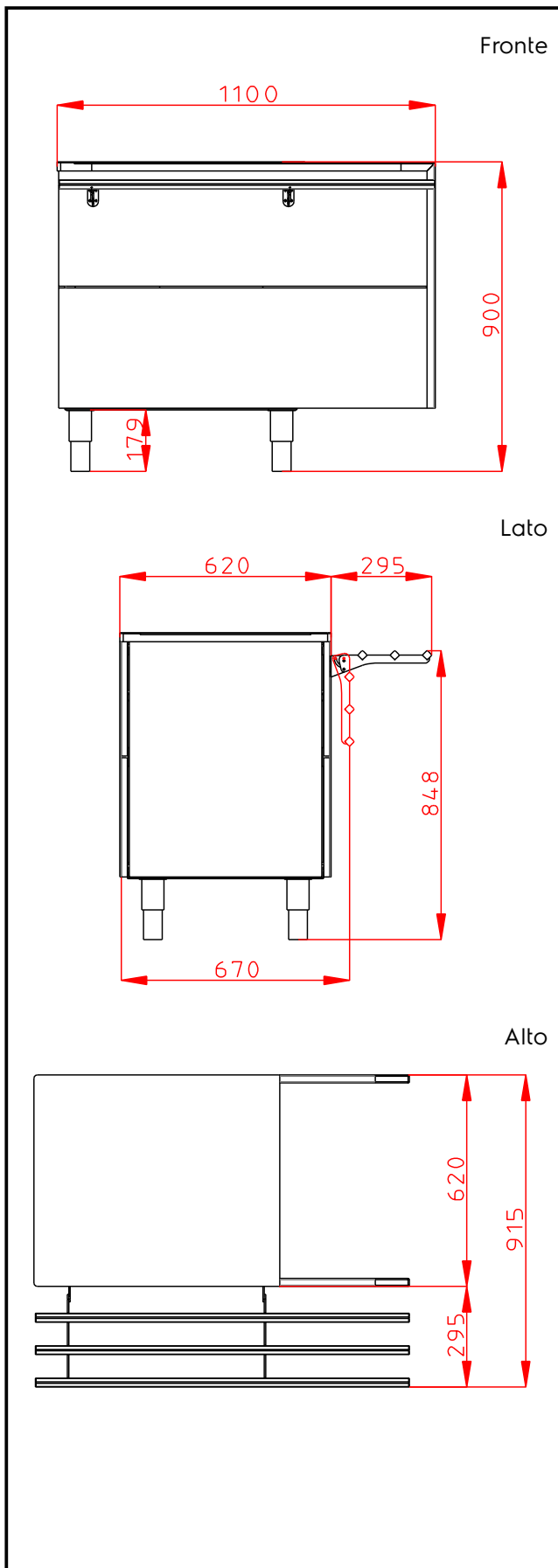
Caratteristiche e benefici

- CB e CE certificati da un ente terzo notificato.
- Lo scorriassoio tubolare in acciaio inox è installato sul lato del cliente e può essere ripiegato verso il basso per facilitare il passaggio delle unità attraverso le porte.
- Ideale per distribuzione con operatore.
- Unità montata su piedini alti 150 mm.
- Opzioni disponibili tramite richieste speciali: colori, scorriassoio, sovrastrutture, piedini/ruote, altezza 750mm per bambini.
- Le zoccolature in acciaio inox sono disponibili come accessorio.
- L'unità ha una pannellatura protettiva ed è progettata per ospitare un registratore di cassa con spazio sufficiente per la sedia dell'operatore.
- Fornito di serie con un cassetto con serratura e chiave.
- Disponibile nella configurazione sinistra o destra.
- Design compatto, ideale per ambienti con spazio ridotto.
- Il cibo, introdotto alla temperatura corretta, mantiene la sua temperatura interna secondo gli standard Afnor.

Costruzione

- Piano in acciaio inox AISI 304.
- Struttura robusta, con pannellature laminate su 4 lati.

Approvazione: _____



Informazioni chiave

| | |
|------------------------------------|---------|
| Numero porte: | |
| Dimensioni esterne, larghezza: | 1100 mm |
| Dimensioni esterne, profondità: | 915 mm |
| Dimensioni esterne, altezza: | 900 mm |
| Peso netto: | 66 kg |
| Altezza imballo: | 930 mm |
| Larghezza imballo: | 710 mm |
| Profondità imballo: | 1120 mm |
| Regolazione altezza: | 5/60 mm |